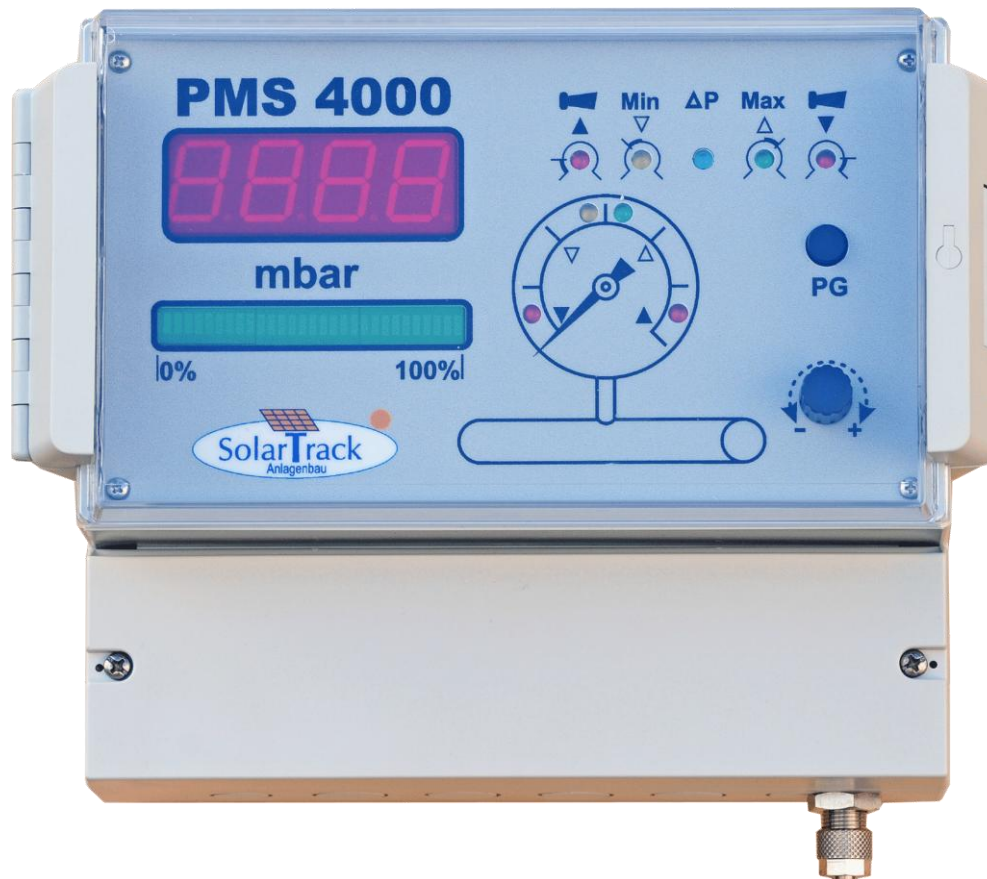


## Pneumatisches Mess- und Schaltgerät PMS 4000



### 1. Allgemeine Beschreibung

Das pneumatische Mess- und Schaltgerät PMS 4000 dient zur Überwachung und Steuerung von z.B. pneumatisch Förderanlagen, Antriebe usw.

Zwei zusätzliche Alarmpunkte, die getrennt eingestellt werden, erlauben über zwei Ausgangsrelais den Anschluss von Alarmgebern. Damit wird eine Überwachung auf Störung möglich.

### 2. Funktionsbeschreibung

Das PMS 4000 misst den Druck in den Förderrohren. Das Ausgangssignal des Druckaufnehmers ist bedämpft und verhindert während der Förderung negative Einflüsse von Druckstößen. Das Gerät verfügt über vier getrennt einstellbare Schaltpunkte, deren Ausgangssignale betätigen drei nachgeschaltete Relais mit Wechslerkontakten.

Relais 1 (Arbeitsrelais) arbeitet als Grenzwertmelder für die druckabhängige Steuerung. Dieses Relais ist in Arbeitsstellung, d.h. nach Erreichen des oberen Schaltpunktes (Max) abgefallen und bleibt bis zum Erreichen des unteren Schaltpunktes (Min) in dieser Stellung. Die Leuchtdiode „Grün“ leuchtet von 0-Max, die Leuchtdiode „Gelb“ leuchtet von Max-Min.

Relais 2 und 3 sind Alarm-Relais mit Wechslerkontakt. Auch diese Relais arbeiten invers. Das Relais 2 ist für den oberen Alarmpunkt zuständig und schaltet bei Erreichen des Alarms oben um. Ebenso arbeitet das Relais 3. Beim Unterschreiten des unteren Alarmpunktes schaltet dieses ebenfalls um.

Der Betriebszustand wird am Gerät durch Leuchtdioden angezeigt.

Alarmpunkt unten: (▼) erreicht rote LED  
 Alarmpunkt oben: (▲) erreicht rote LED  
 Schaltpunkt 0-Max: (△) erreicht grüne LED  
 Schaltpunkt Max-Min: (▽) erreicht gelbe LED

### 3. Kennwerte

Druckbereich :	Standard 0-30 mbar	Impulszeit:	2 bis 9 Sekunden
Anschlussspannung:	230 V, 50/60 Hz	Pausenzeit	1 bis 9 Sekunden
	110 V, 50/60 Hz	Druckanschl. zul.	
	24 V, AC/DC	Betriebsdruck	2 bis 6 bar
max. Kontaktbelastung:	6 A bei 230 V,		
Ausgangssignal:	0-20 mA, Bürde 0-500 Ohm		
	4-20 mA, Bürde 0-500 Ohm		
	0-10 V, Lastwiderstand $\geq 10$ KOhm		
elektr. Anschlussquerschnitt:	2.5 mm <sup>2</sup> , Max		
pneumatischer Anschluss:	4/6 mm Schlauchnippel		
Umgebungstemperatur:	-20° C – bis + 50 Grad °C		
Gebrauchslage:	senkrecht		
Schutzart:	IP 65		
Gehäuse:	Polycarbonat mit Klarsichtdeckel		
Abmessungen:	H 180 x B 212 x T 110 mm		



### 4. Bestellbeispiel

<u>PMS 4000</u>	<u>.0600</u>	<u>-10</u>	<u>-230 V 50/60 HZ</u>	
Basistype	Kennziffer Druckbereich			Spannungskennziffer andere Spannungen siehe Kennwerte
				Interne Kennzeichnung Standardgeräte Ausführung 10 = 0-20 mA Sondergeräte 11 = 4-20 mA Sondergeräte 12 = 0-10 V Sondergeräte 13 = 0-5 V

### 5. Druckbereiche

	Kennziffer
0 - 15 mbar	= 0015
<u>0 - 30 mbar</u>	= <u>0030</u>
0 - 60 mbar	= 0060
0 - 100 mbar	= 0100
0 - 200 mbar	= 0200
<u>0 - 600 mbar</u>	= <u>0600</u>
0 1200 mbar	= 1200
0 -1500 mbar	= 1500
0 -2000 mbar	= 2000
0 - 2,5 bar	= 2500
0 - 4 bar	= 4000
0 - 6 bar	= 6000
0 - 10 bar	= 10000

Standarddrücke sind unterstrichen.  
Die Druckbereiche 15–2000 mbar  
sind auch in Differenzdruck und  
Vakuum lieferbar.

Andere Druckbereiche auf Anfrage.

## 6. Montage, Inbetriebnahme

Das pneumatische Mess- und Schaltgerät ist an einem gut erreichbaren, erschütterungsfreien Platz unter Berücksichtigung der zulässigen Umgebungstemperatur (siehe Kennwerte) zu montieren. Der elektrische Anschluss ist entsprechend den VDE-Richtlinien und örtlichen Bestimmungen vorzunehmen. Die Anschlussklemmen (siehe Blockschaltbild) im Klemmraum sind einzeln bezeichnet.



### Einstellungen, Anzeigen DMS-4000

Nach dem Zuschalten der Spannungsversorgung wird das Gerät initialisiert, und in der Anzeige erscheint der aktuell anstehende Druck (die blaue LED leuchtet). Durch Betätigen des Tasters „PG“ kann nacheinander auf jeden Einstellwert zugegriffen werden. Diese Einstellwerte können dann mit dem Drehimpulsgeber verändert werden.

#### Beispielseinstellung für das DMS-4000 mit 1000mbar Druck

Anzeige	Schaltpunkt	LED	Schrittweite
Messwert	X	○ ● ● ● ● ○	X
Schaltpunkt oben	Im gesamten Bereich	○ ● ● ● ● ○	± 10 mbar
Alarm oben	Im gesamten Bereich	○ ● ● ● ● ○	± 10 mbar
Alarm unten	Im gesamten Bereich	● ● ● ● ● ○	± 10 mbar
Schaltpunkt unten	Im gesamten Bereich	○ ● ● ● ● ○	± 10 mbar

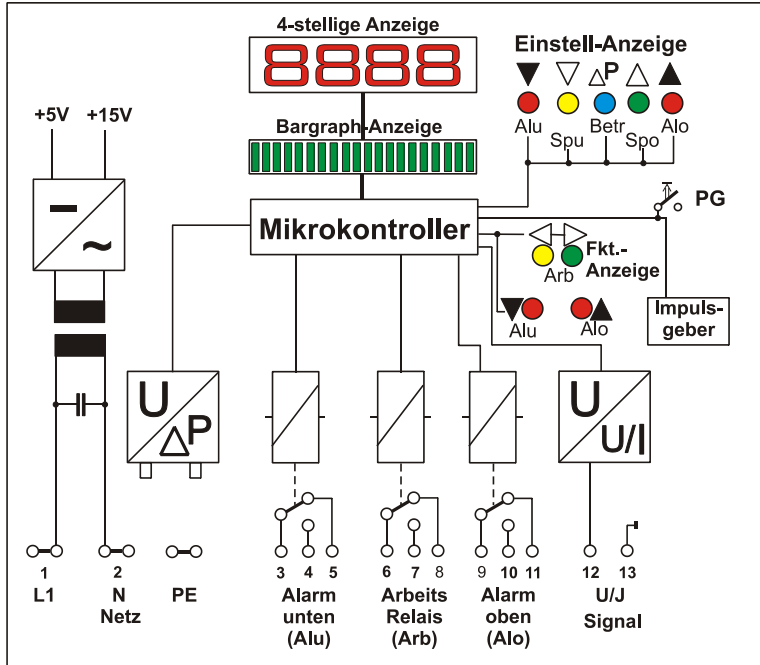
**!!! Zu beachten ist, dass der Einstellwert für den Schaltpunkt unten kleiner ist, als der Einstellwert für den Schaltpunkt oben.**

**Anzeigen:** z.B. mit dem Einstellungen → Alarm unten = 200mbar, Schaltpunkt unten = 400mbar, Schaltpunkt oben = 600mbar und Alarm oben = 800mbar

Bereich	Funktions- LEDs			Relais- Ausgang		
	Al unten, ●	Arb, ● ▲ ● ▽	Al oben, ●	Alarm unten	Arb- Relais	Alarm oben
0-200mbar	Ein			Ein	Ein	
0-400mbar					Ein	
400-600mbar		P↑ Aus/Ein			Ein/Aus	
600-400mbar		P↓ Ein/Aus			Aus/Ein	
600-800mbar		Ein				
> 800mbar		Ein	Ein			Ein

## 7. Blockschaltbild

Blockschaltbild PMS-4000



## 8. Abmessungen

